



SP-1500 DMX MK II Strobe



Bedienungsanleitung

A.D.J. Supply Europe B.V.
Junostraat 2
6468 EW Kerkrade
Die Niederlande
www.americandj.eu

Inhaltsverzeichnis

EINLEITUNG	3
EIGENSCHAFTEN	3
MONTAGE	3
DMX-ADRESSIERUNG	6
MASTER/SLAVE-MODUS	7
AUSWECHSELN DES LEUCHTMITTELS	8
REINIGUNG DES GERÄTS.....	Fehler! Textmarke nicht definiert.
AUSWECHSELN DER SICHERUNG	9
FEHLERBEHEBUNG	9
TECHNISCHE SPEZIFIKATIONEN	10
ROHS – Ein wichtiger Beitrag zur Erhaltung der Umwelt	11
WEEE – Entsorgung von Elektro- und Elektronikaltgeräten	11

EINLEITUNG

Vielen Dank, dass Sie sich für den Kauf eines SP-1500 DMX MKII Strobe von American DJ® entschieden haben. Um eine größtmögliche Leistungsfähigkeit des Geräts zu gewährleisten, lesen Sie diese Bedienungsanleitung sorgfältig durch und machen sich mit den wichtigsten Funktionen vertraut.

Kundendienst:

Falls Sie auf Probleme jeglicher Art stoßen, kontaktieren Sie bitte den American DJ Shop Ihres Vertrauens. Wir bieten Ihnen ebenso die Möglichkeit an, uns persönlich zu kontaktieren: Sie können uns durch unsere Webseite www.americandj.eu oder durch unsere E-Mail support@americandj.eu erreichen

Achtung! Um das Risiko von Stromschlägen oder Feuer zu verhindern oder zu reduzieren, dürfen Sie dieses Gerät niemals im Regen oder bei hoher Luftfeuchtigkeit benutzen.

Vorsicht! Die eingebauten Komponenten sind für den Kunden wartungsfrei. Versuchen Sie nicht, selbst Reparaturen durchzuführen; dies führt zum Verfall Ihrer Gewährleistungsansprüche. Im unwahrscheinlichen Fall einer notwendigen Reparatur, wenden Sie sich bitte an Ihren Vertriebspartner von American DJ.

- Verstopfen Sie nicht die Entlüftungsgitter.
- Berühren Sie das Gerät nicht, solange es noch heiß ist.

BITTE werfen Sie die Versandverpackung nicht in den Hausmüll. Führen Sie diese möglichst der Wiederverwertung zu.

EIGENSCHAFTEN

- mitgelieferter Befestigungsbügel
- Musiksteuerung
- DMX-512, Master/Slave
- elektronische Dimmung 0-100%
- integriertes Mikrofon
- kompatibel mit der Handfernsteuerung UC3

MONTAGE



1. **STROMANSCHLUSS:** AC 230V, 50Hz
2. **SICHERUNG:** 20A / 15A
3. **DMX-EINGANG:** 3-poliger männlicher XLR-Anschluss
4. **DMX-AUSGANG:** 3-poliger weiblicher XLR-Anschluss
5. **Eingang für UC3-Fernsteuerung:** Verbindet die UC3 mit der 6,3mm Jack-Buchse, sodass Geschwindigkeit, Verdunkelung und Helligkeit angesteuert werden können.
6. **DMX-DIP-SCHALTER:** Die DIP-Schalter 1-9 werden für das Einstellen der DMX-Adresse des Geräts verwendet.
7. **DIMMER:** Dieser Knopf wird zum Einstellen der Helligkeit des Geräts verwendet.
8. **GESCHWINDIGKEIT:** Dieser Knopf wird zum Einstellen der Blitzfrequenz des Geräts verwendet.

Das Gerät muss mit den Schraubenlöchern des Haltebügels befestigt werden. Stellen Sie immer sicher, dass das Gerät gut befestigt ist, um Vibrationen und Verrutschen während des Betriebs zu vermeiden. Verwenden

MONTAGE (Fortsetzung)

Sie zum Sichern des Stroboskop-Effekts das Sicherungskabel. Die Geräte müssen von Fachpersonal befestigt werden. Stellen Sie sicher, dass es an einem für unbefugte Personen unzugänglichen Ort befestigt ist.

Leistungsaufnahme: Vergewissern Sie sich vor dem Einstecken in die Schukosteckdose, dass der lokale Stromanschluss den technischen Spezifikationen des SP-1500 DMX MK II STROBE von American DJ® entspricht. Der SP-1500 DMX MK II STROBE von American DJ® ist nur als 230V-Version verfügbar. Da die Netzspannung von Betriebsort zu Betriebsort variiert, sollten Sie vor Inbetriebnahme sicherstellen, dass die anliegende Spannung den Spezifikationen Ihres Geräts entspricht. Verwenden Sie nur das mitgelieferte IEC-Stromkabel, da dies der erforderlichen Spannung und Stromstärke entspricht.

DMX-512: DMX steht für Digital Multiplex. Es ist ein universell einsetzbares Steuerprotokoll, das zur intelligenten Kommunikation zwischen Effektgeräten und dem Controller dient. Ein DMX-Controller sendet DMX-Anweisungen zwischen dem Controller und dem Effektgerät hin und her. DMX-Daten werden als serielle Daten über DATA "IN" und DATA "OUT" XLR-Anschlüsse, die sich an allen DMX-Geräten befinden (die meisten Controller verfügen nur über eine DATA "OUT" - Anschlussbuchse), von Effektgerät zu Effektgerät gesandt.

DMX-Verbindung: DMX ist ein standardisiertes Übertragungsprotokoll, das erlaubt, alle DMX-kompatiblen Modelle der verschiedenen Hersteller miteinander zu verbinden und von einem einzigen Mischpult aus anzusteuern. Für eine einwandfreie DMX-Datenübertragung zwischen verschiedenen DMX-Geräten sollte immer ein möglichst kurzes Kabel verwendet werden. Die Verbindungsanordnung zwischen den Geräten untereinander hat keinen Einfluss auf die DMX-Adressierung. Beispiel: Einem Gerät wurde die DMX-Adresse 1 zugewiesen und es kann an irgendeine Stelle der DMX-Verbindung positioniert werden, am Anfang, am Ende oder irgendwo in der Mitte. Daher kann das erste Gerät, das von einem Controller angesteuert wird, gleichzeitig das letzte in einer Reihe sein. Wenn einem Gerät die DMX-Adresse 1 zugewiesen wurde, weiß der DMX-Controller, an welche Adresse er die Daten schicken soll, egal an welcher Stelle der DMX-Kette sich das Gerät befindet.

Anforderungen (für DMX- und Master/Slave-Betrieb) an Datenkabel (DMX-Kabel):

Der SP-1500 DMX MK II kann über das DMX-512-Protokoll angesteuert werden. Der SP-1500 DMX MK II wird über 2 DMX-Kanäle angesteuert: 1 Kanal für die Blitzfrequenz/Stroboskopgeschwindigkeit und 1 Kanal für die Intensität. Die DMX-Adresse wird elektronisch über die DIP-Schalter auf der Rückseite des Geräts vergeben. Ihr Gerät und Ihr DMX-Controller benötigen einen 3-poligen XLR-Stecker für den Dateneingang und -ausgang (Abbildung 1). Wenn Sie eigene Kabel verwenden, sollten Sie sichergehen, dass dies standardmäßige, abgeschirmte Kabel sind (diese Art von Kabel bekommen Sie in nahezu jedem professionellen Musik- und Beleuchtungstechnikgeschäft). Ihre Kabel sollten über einen männlichen und weiblichen XLR-Stecker an jedem Kabelende verfügen. Beachten Sie, dass das DMX-Kabel in Reihe geschaltet werden muss und nicht aufgeteilt werden kann.



Figure 1

Achtung: Halten Sie sich für die Verlegung eigener Kabel an die Abbildungen 2 und 3. Benutzen Sie nicht die Masse am XLR-Stecker. Verbinden Sie den Massestift nicht mit der Abschirmung des Kabels und vermeiden Sie, dass die Abschirmung mit dem Gehäuse des XLR-Steckers in Kontakt kommt. Ein Kontakt der Abschirmung mit der Masse verursacht einen Kurzschluss und Störungen im Verhalten der Geräte.

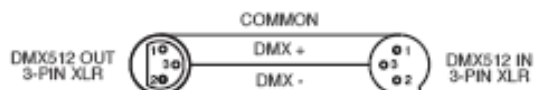


Abbildung 2

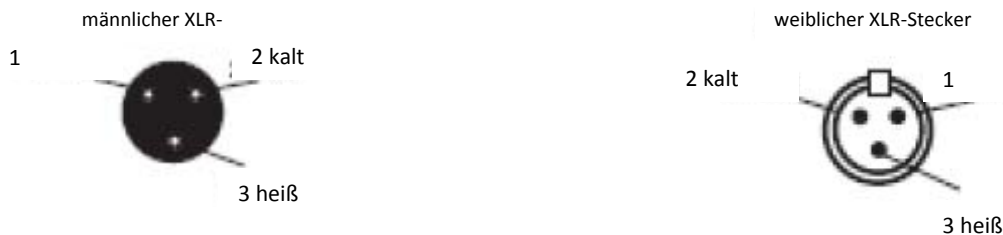


Abbildung 3

Wichtig: Leitungsabschluss: Bei längeren Kabelstrecken benötigen Sie möglicherweise zur Verhinderung von Störungen im Verhalten der Geräte einen Leitungsabschluss (DMX-Terminator) am letzten Gerät. Ein Leitungsabschluss ist ein Widerstand mit 90-120 Ohm und ¼ Watt, der zwischen den Polen 2 und 3 des männlichen XLR-Steckers gesteckt wird (DATA + und DATA -). Dieses Bauteil wird in die weibliche XLR-Buchse des letzten Geräts der Reihenschaltung eingesteckt, um hier die Leitung abzuschließen. Mit einem Leitungsabschluss (ADJ-Teilenummer: 1613000030) wird die Wahrscheinlichkeit des Auftretens von Störungen minimiert.

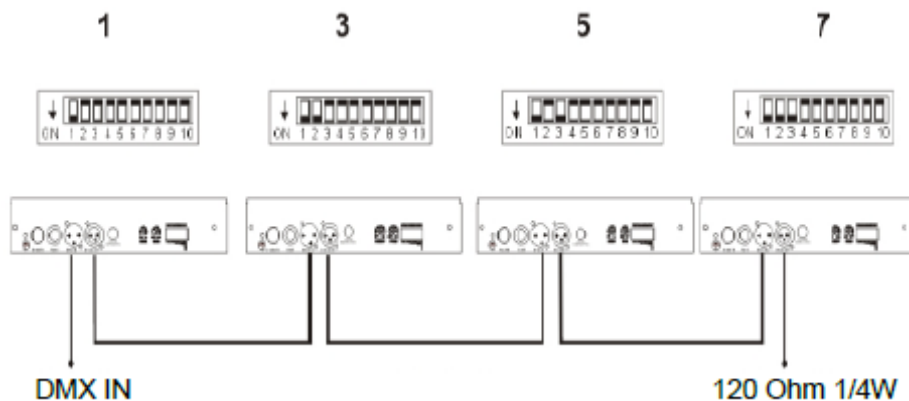


Ein Abschluss reduziert Signalfehler und vermeidet Probleme und Interferenzen bei der Signalübertragung. Es empfiehlt sich immer, einen DMX-Leitungsabschluss (Widerstand 120 Ohm, 1/4 W) zwischen Pol 2 (DMX-) und Pol 3 (DMX+) des letzten Geräts zu schalten.

5-polige XLR DMX-Stecker. Einige Hersteller benutzen 5-polige XLR-Stecker für die Datenübertragung anstatt der 3-poligen Stecker. 5-polige XLR-Geräte können an eine 3-polige XLR DMX-Leitung angeschlossen werden. Wenn Sie einen standardisierten 5-poligen XLR-Stecker an eine 3-polige Leitung anschließen wollen, benötigen Sie einen Adapter; diesen können sie in den meisten einschlägigen Geschäften erwerben. Die folgende Tabelle zeigt die richtige Umwandlung an.

Umwandlung von 3-poligem XLR auf 5-poligen XLR		
Kabel	3-poliger XLR, weiblich (OUT)	5-poliger XLR männlich (Out)
Masse / Abschirmung	Pol 1	Pol 1
Signal invertiert (DMX-„Cold“)	Pol 2	Pol 2
Signal (DMX+„Hot“)	Pol 3	Pol 3
nicht belegt		Pol 4 – nicht benutzen
nicht belegt		Pol 5 – nicht benutzen

DMX-ADRESSIERUNG



Wenn Sie zum Steuern der Geräte einen universellen DMX-Controller verwenden, müssen Sie die DIP-Schalter von 1 bis 9 auf den Kanal einstellen, sodass alle Geräte ihr jeweiliges DMX-Signal erhalten. Wenn Sie mehr über die Adressierung des DMX-512-Systems im Binärcode erfahren möchten, lesen Sie folgendes Diagramm.

DIP	#1	#2	#3	#4	#5	#6	#7	#8	#9	#10
Wert	1	2	4	8	16	32	64	128	256	Option

<i>DMX-512 Eigenschaften</i>		
DMX-Wert	Kanal 1	Kanal 2
	Blitzfrequenz (Strobe-Geschwindigkeit)	Dimmer
0 ~ 15	Anhalten	Verdunkelung
16 ~ 31	Geschwindigkeit 1	Dimmer 1
32 ~ 47	Geschwindigkeit 2	Dimmer 2
48 ~ 63	Geschwindigkeit 3	Dimmer 3
64 ~ 79	Geschwindigkeit 4	Dimmer 4
80 ~ 95	Geschwindigkeit 5	Dimmer 5
96 ~ 111	Geschwindigkeit 6	Dimmer 6
112 ~ 127	Geschwindigkeit 7	Dimmer 7
128 ~ 143	Geschwindigkeit 8	Dimmer 8
144 ~ 159	Geschwindigkeit 9	Dimmer 9
160 ~ 175	Geschwindigkeit 10	Dimmer 10
176 ~ 191	Geschwindigkeit 11	Dimmer 11
192 ~ 207	Geschwindigkeit 12	Dimmer 12
208 ~ 223	Geschwindigkeit 13	Dimmer 13
224 ~ 239	Geschwindigkeit 14	Dimmer 14
240 ~ 255	Geschwindigkeit 15	Dimmer 15




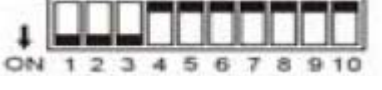
MASTER/SLAVE-MODUS

Wenn die Geräte im Master/Slave-Modus verbunden werden, steuert das erste die anderen Geräte, um eine automatische Lichtshow zu erzeugen. Sie wissen, welches das Master-Gerät ist, da an seiner DMX-Eingangsbuchse nichts angeschlossen ist. Bei den anderen Geräten (Slaves) sind DMX-Kabel an die DMX-Eingangs- und/oder Ausgangsbuchsen angeschlossen (in Reihe).

Sie können die Geräte auf zwei Arten anschließen:

1. **Synchronisierte Show:** Stellen Sie die DIP-Schalter 1 und 10 des ersten Geräts (Master) auf "ON". Nun können Sie den Dimmer und die Blitzfrequenz einstellen; die anderen Geräte (Slaves) folgen dem Master-Gerät.

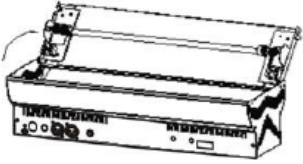
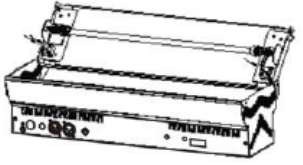

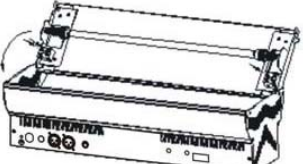
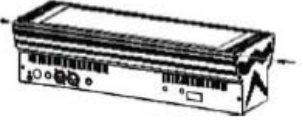
2. **Lichtshow mit 4 Geräten:** Stellen Sie die DIP-Schalter wie in der Abbildung, das erste Gerät (Master) betreibt die vorinstallierten Programme und steuert die anderen Geräte (Slaves) separat wie ein 4-Kanal-Chaser.

GERÄT	Einstellung der DIP-Schalter
MASTER	
Slave 1	
Slave 2	
Slave 3	

Chase-Muster im Modus der Lichtshow mit 4 Geräten:

Muster 1	Geräte 1, 2, 3, 4 alle komplett eingeschaltet
Muster 2	Chase-Gerät 1->2->3->4 — 4->3->2->1
Muster 3	Chase-Gerät 1->2->3->4-4->3->2->1
Muster 4	Chase-Geräte 1&2->3&4 — 2&3->1&4
Muster 5	Chase 1-1&2-1&2&3-ALLE-1&2&3-1&2-1-Stopp — 4-4&3-4&3&2-ALLE-4&3&2-4&3-4-Stopp
Muster 6	Chase 1->2->1->2->3->4->3->4—4->1->4->1->3->2->3->2

AUSWECHSELN DES LEUCHTMITTELS

	1. Öffnen Sie den vorderen Glasschutz.
	2. Lösen Sie die Schrauben der Lampenanschlüsse an der Klemmleiste.
	3. Nehmen Sie das alte Leuchtmittel heraus und setzen Sie das neue in das Gerät ein.
	4. Verbinden Sie die Lampendrähte wieder mit der Klemmleiste.
	5. Führen Sie die Schritte 2 und 1 in dieser Reihenfolge aus.

REINIGUNG DES GERÄTS

Aufgrund von durch Nebel, Rauch und Staub verursachte Ablagerungen auf den Optiken, sollten die inneren und äußeren Linsen regelmäßig gereinigt werden, um eine optimale Lichtleistung zu gewährleisten.

1. Benutzen Sie zum Abwischen des äußeren Gehäuses handelsübliche Glasreiniger und weiche Stofftücher.
2. Benutzen Sie zum Abbürsten des Kühlerdurchlasses und des Lüftungsgitters eine Bürste.
3. Reinigen Sie die äußeren Linsen einmal nach 20 Tagen mit Glasreiniger und weichen Tüchern
5. Achten Sie immer darauf, dass alle Teile völlig abgetrocknet sind, bevor Sie das Gerät wieder an die Stromversorgung anschließen.

Die Häufigkeit der Reinigung hängt von der Umgebung ab, in der das Gerät betrieben wird (also etwa bei Rauch, dem Einsatz von Nebelmaschinen oder Staub). Bei Dauerbetrieb empfiehlt sich eine monatliche Reinigung. Regelmäßiges Reinigen gewährleistet eine lange Betriebsdauer ihres Geräts und exzellente Effekte.

AUSWECHSELN DER SICHERUNG

Ziehen Sie zunächst den Stecker. Die Sicherung befindet sich auf der Rückseite des Geräts neben dem Netzkabel. Mit einem Flachkopfschraubendreher schrauben Sie die Sicherung heraus. Entfernen Sie die durchgebrannte Sicherung und ersetzen Sie sie durch eine neue.

FEHLERBEHEBUNG

Nachstehend aufgelistet sind mögliche Störungen zusammen mit den jeweiligen Behebungsvorschlägen.

Am Gerät tritt kein Licht aus:

- 1) Vergewissern Sie sich, dass das Gerät an eine standardmäßige 230V Wandsteckdose angesteckt wurde.
- 2) Vergewissern Sie sich, dass die Sicherung nicht durchgebrannt ist. Die Sicherung befindet sich auf dem rückseitigen Bedienfeld.

Das Gerät reagiert nicht auf Musik:

- 1) Das Gerät sollte zumindest auf niedrige Frequenzen (Bass) reagieren. Ein Klopfen ans Mikrofon, leise oder hohe Töne werden möglicherweise keine Reaktion hervorrufen.

TECHNISCHE SPEZIFIKATIONEN

Leuchtmittel:	XENON 1500 W
Leistungsaufnahme	AC 230V, 50Hz
Sicherung	Leistungsschalter mit 20 A
Abmessungen	452 x 147,5 x 116 mm
Gewicht	3,2 kg

ROHS – Ein wichtiger Beitrag zur Erhaltung der Umwelt

Sehr geehrter Kunde,

die Europäische Gemeinschaft hat eine Richtlinie erlassen, die eine Beschränkung/Verbot der Verwendung gefährlicher Stoffe vorsieht. Diese Regelung, genannt ROHS, ist ein viel diskutiertes Thema in der Elektronikbranche.

Sie verbietet unter anderem sechs Stoffe: Blei (Pb), Quecksilber (Hg), sechswertiges Chrom (CR VI), Cadmium (Cd), polybromierte Biphenyle als Flammenhemmer (PBB), polybromierte Diphenylather als Flammenhemmer (PBDE)

Unter die Richtlinie fallen nahezu alle elektrischen und elektronischen Geräte deren Funktionsweise elektrische oder elektromagnetische Felder erfordert - kurzum: alles was wir im Haushalt und bei der Arbeit an Elektronik um ums herum haben.

Als Hersteller der Markengeräte von AMERICAN AUDIO, AMERICAN DJ, ELATION professional und ACCLAIM Lighting sind wir verpflichtet, diese Richtlinien einzuhalten. Bereits 2 Jahre vor Gültigkeit der ROHS Richtlinie haben wir deshalb begonnen, alternative, umweltschonendere Materialien und Herstellungsprozesse zu suchen. Bis zum Umsetzungstag der ROHS wurden bereits alle unsere Geräte nach den Maßstäben der europäischen Gemeinschaft gefertigt. Durch regelmäßige Audits und Materialtests stellen wir weiterhin sicher, dass die verwendeten Bauteile stets den Richtlinien entsprechen und die Produktion, soweit es der Stand der Technik entspricht, umweltfreundlich verläuft.

Die ROHS Richtlinie ist ein wichtiger Schritt für die Erhaltung unserer Umwelt zu sorgen und die Schöpfung für unsere Nachkommen zu erhalten. Wir als Hersteller fühlen uns verpflichtet, unseren Beitrag dazu zu leisten

WEEE – Entsorgung von Elektro- und Elektronikgeräten

Jährlich landen tausende Tonnen umweltschädlicher Elektronikbauteile auf den Deponien der Welt. Um eine bestmögliche Entsorgung und Verwertung von elektronischen Bauteilen zu gewährleisten, hat die Europäische Gemeinschaft die WEEE Richtlinie geschaffen.

Das WEEE-System (Waste of Electrical and Electronical Equipment) ist vergleichbar dem bereits seit Jahren umgesetzten System des „Grünen Punkt“. Die Hersteller von Elektronikprodukten müssen dabei einen Beitrag zur Entsorgung schon beim In-Verkehr-Bringen der Produkte leisten. Die so eingesammelten Gelder werden in ein kollektives Entsorgungssystem eingebracht. Dadurch wird die sachgerechte und umweltgerechte Demontage und Entsorgung von Altgeräten gewährleistet.

Als Hersteller sind wir direkt dem deutschen EAR-System angeschlossen und tragen unseren Beitrag dazu. (Registration in Deutschland: DE41027552)

Für die Markengeräte von AMERICAN DJ und AMERICAN AUDIO heißt das, dass diese für Sie kostenfrei an Sammelstellen abgegeben werden können und dort in den Verwertungskreislauf eingebracht werden können. Die Markengeräte unter dem Label ELATION professional, die ausschließlich im professionellen Einsatz Verwendung finden, werden durch uns direkt verwertet. Bitte senden Sie uns diese Produkte am Ende Ihrer Lebenszeit direkt zurück, damit wir deren fachgerechte Entsorgung vornehmen können.

Wie auch die zuvor erwähnte ROHS, ist die WEEE ein wichtiger Umweltbeitrag und wir helfen gerne mit, die Natur durch dieses Entsorgungskonzept zu entlasten.

Für Fragen und Anregungen stehen wir Ihnen gerne zur Verfügung. Kontakt: info@americandj.eu

A.D.J. Supply Europe B.V.
Junostraat 2
6468 EW Kerkrade
Die Niederlande
www.americandj.eu